

Centronic MemoControl MC411

Návod k obsluze

CZ

Ruční vysílač s paměťovou funkcí



Tento návod uschovejte!



BECKER

Obsah

Záruka	3
Bezpečnostní pokyny	3
Všeobecné informace	3
Použití k určenému účelu	4
Popis tlačítek a ukazatelů	5
Popis funkcí	5
Nastavení rádia	7
Montáž nástěnného držáku	8
Výměna baterií	8
Technické údaje	9
Co dělat, když...?	9
Obecné prohlášení o shodě	10

CZ



Záruka

Firma Becker-Antriebe GmbH je zbavena zákonné a smluvní záruky za věcné vady a ručení za výrobek, pokud byly bez jejího předchozího souhlasu provedeny vlastní konstrukční změny nebo byly provedeny, popř. iniciovány nesprávné instalace v rozporu s jejími předepsanými montážními směrnici.

Další zpracovatel musí dbát na to, aby byly dodrženy všechny zákonné a úřední předpisy vztahující se k výrobě a podpoře pro zákazníky, zejména předpisy o elektromagnetické kompatibilitě.

Tento výrobek podléhá dalšímu technickému vývoji a vylepšením, proto se informujte v aktuálních prodejních podkladech o přesných specifikacích výrobku.

Bezpečnostní pokyny



Opatrně

Tento návod uschovejte!

- **Používejte jen v suchých místnostech.**
- **Používejte jen neupravované originální díly Becker.**
- **Zamezte přístupu osob do oblasti pohybu zařízení.**
- **Ovládání uchovávejte mimo dosah dětí.**
- **Řiďte se ustanoveními specifickými pro zemi použití.**
- **Použité baterie řádně zlikvidujte. Používejte vždy jen identický typ baterií (LR 03; AAA).**
- **Je-li zařízení řízeno jedním nebo více vysílači, musí být umožněno sledovat oblast pohybu zařízení během provozu zrakem.**

Všeobecné informace

Pomocí přístroje MC411 můžete řídit jeden nebo několik roletových pohonů. Dále můžete tímto vysílačem naprogramovat spínací časy pro pohyb NAHORU a pro pohyb DOLŮ.

Přístroj se vyznačuje snadnou obsluhou.

Použití k určenému účelu

Přístroj MC411 se smí používat pouze k řízení roletových zařízení.

- Nezapomeňte, že se rádiová zařízení nesmějí provozovat v oblastech se zvýšeným rizikem rušení (např. nemocnice, letiště).
- Dálkové ovládání je přípustné pouze u přístrojů a zařízení, u kterých porucha funkce v nástěnném vysílači nebo přijímači nepředstavuje ohrožení osob, zvířat nebo věcí, nebo kde je toto riziko kryto jinými bezpečnostními zařízeními.
- Provozovateli není poskytována žádná ochrana před rušením jinými telekomunikačními a koncovými zařízeními (např. také rádiovými stanicemi či zařízeními, které jsou řádně provozovány ve stejném frekvenčním rozsahu).
- Rádiové přijímače připojujte jen k přístrojům a zařízením schváleným výrobcem.

Upozornění

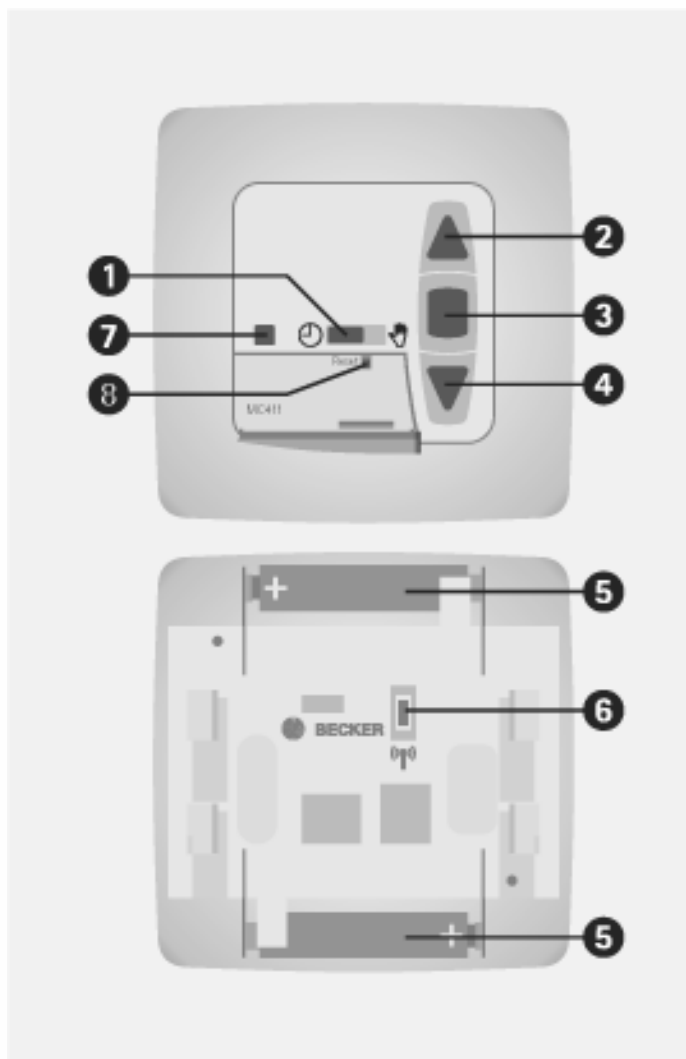
Dbejte, aby ovládání nebylo instalováno a provozováno v dosahu kovových ploch nebo magnetických polí.

Rádiové stanice či zařízení, které vysílají na stejnou frekvenci, mohou způsobit rušení příjmu.

Nezapomeňte, že dosah rádiového signálu je omezen zákonodárcem a stavebními opatřeními.

CZ

Popis tlačítek a ukazatelů



- 1 posuvný přepínač
- 2 tlačítko NAHORU
- 3 tlačítko STOP
- 4 tlačítko DOLŮ
- 5 přihrádka na baterie
- 6 programovací tlačítko
- 7 kontrolka vysílání
- 8 tlačítko RESET

Popis funkcí

Posuvný přepínač

Každý pohon rolet typu PRF+ může uložit do paměti spínací časy pro pohyb NAHORU a pohyb DOLŮ.

V provozu „Automatika“ se tento pohyb rolet opakuje každých 24 hodin. Poloha posuvného přepínače není při nastavení spínacích časů důležitá. Dříve uložené spínací časy budou popř. přepsány.

Programování provozních časů

1. V případě potřeby přemístěte roletu pomocí ovládání do protilehlé koncové polohy.
2. Počkejte na dobu, kdy chcete, aby se automatický příkaz k pohybu provedl.
3. V požadovaném čase stiskněte příslušné směrové tlačítko a držte je stisknuté. Pohon rolety se po cca 6 sekundách krátce zastaví a návazně pokračuje až do koncové polohy.
4. Puštěte směrové tlačítko.

Trubkový pohon uložil do paměti aktuální čas pro tento směr pohybu.

Stejně postupujte u pohybu v opačném směru.

Při postavení posuvného přepínače v poloze „ručně“ se automatické příkazy k pohybu neprovádějí. Uložené provozní časy zůstanou zachovány.

Vymazání provozních časů

Upozornění

Při mazání se vymažou vždy oba provozní časy.

Pro vymazání provozních časů po pohybu NAHORU a DOLŮ stiskněte na 10 sekund tlačítko STOP. Potvrzení proběhne jako „cvak-cvak“ v trubkovém pohonu.

Provozní časy jsou vymazány.

Kontrolka vysílání

Rádiový signál je signalizován rozsvícením kontrolky vysílání.

Při poklesu výkonnosti baterie kontrolka vysílání během vysílání bliká. Vysílací výkon, resp. dosah rádia se s poklesem výkonnosti baterií snižuje. Jestliže se kontrolka vysílání při stisknutí tlačítka nerozsvítí, musíte baterie vyměnit.

Skupina

Pod skupinou rozumíme řízení několika přijímačů ve stejný okamžik. Nastavená skupina je řízena příkazem k pohybu.

U přístroje MC411 je skupina řízena prostřednictvím jednoho rádiového kanálu.

CZ

Nastavení rádia

1) Nastavení hlavního vysílače

a) Uvedení přijímače do pohotovosti pro nastavení



Upozornění

Dbejte návodu k obsluze přijímače.

- Vypněte přívod napětí přijímače a po 5 sekundách jej opět zapněte. nebo
- Stiskněte programovací tlačítko nebo rádiový přepínač přijímače. Přijímač bude po dobu 3 minut v pohotovosti pro nastavení.

b) Nastavení hlavního vysílače

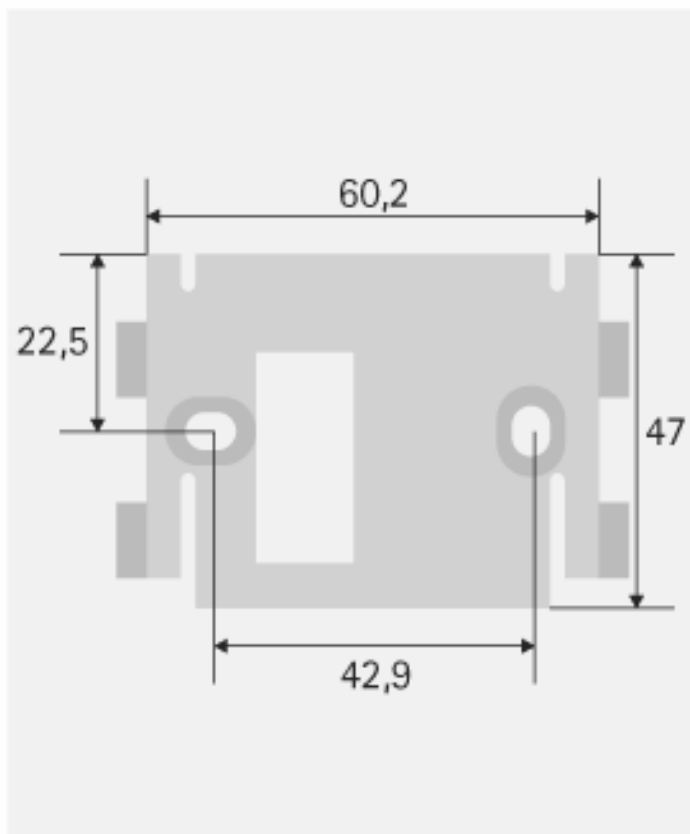
V době pohotovosti pro nastavení stiskněte programovací tlačítko na tak dlouho, až přijímač potvrdí úspěšné nastavení. Tím je proces učení ukončen.

2) Nastavení dalších vysílačů

- a) Stiskněte programovací tlačítko hlavního vysílače na tak dlouhou dobu, až uslyšíte potvrzení přijímačem.
- b) Nyní stiskněte programovací tlačítko nového vysílače na tak dlouhou dobu, až uslyšíte potvrzení přijímačem.
- c) Nyní stiskněte programovací tlačítko nově nastavovaného vysílače ještě jednou. Přijímač potvrdí úspěšné nastavení.

Maximální dosah rádiového signálu v budově je až 25 m a ve volném prostoru až 350 m.

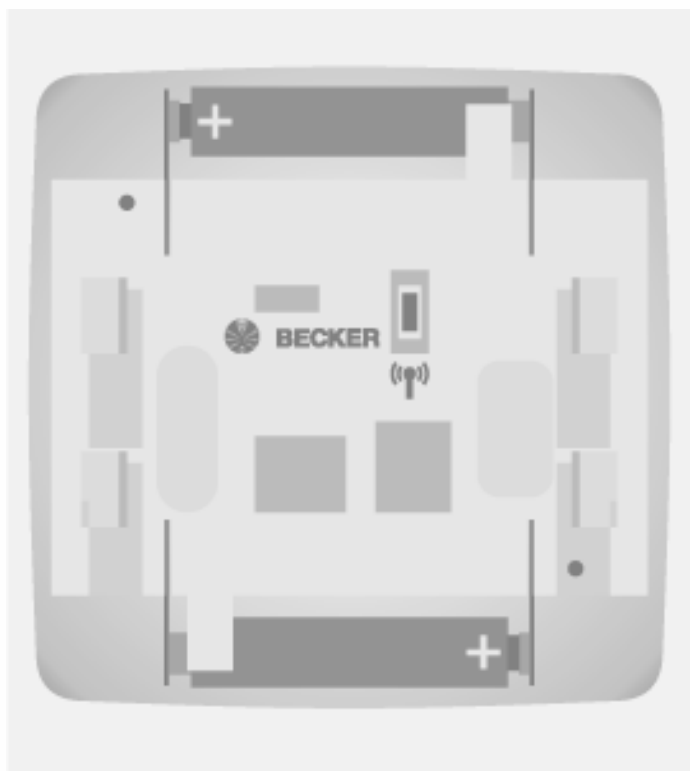
Montáž nástěnného držáku



- Z místa vybraného pro montáž nejdříve zkontrolujte bezvadnou funkci vysílače a přijímače.
- Nástěnný držák upevněte na stěnu dvěma přiloženými šrouby.

CZ

Výměna baterií



1. Vyjměte baterie.
2. Vložte nové baterie (ve správné poloze).

Přístroj čistěte pouze vlhkým hadříkem. Nepoužívejte čisticí prostředky, protože by mohly poškodit umělou hmotu.

Technické údaje

Jmenovité napětí	3 V =
Typ baterie	LR 03 (AAA)
Krytí	IP 20
Dovolená teplota prostředí	-10 až + 55 °C
Rádiová frekvence	868,3 MHz

Co dělat, když...?

Porucha	Příčina	Odstranění
Pohon neběží, kontrolka vysílání se nerozsvítí.	1. Vybité baterie. 2. Nesprávně vložené baterie.	1. Vložte nové baterie. 2. Vložte baterie správně.
Pohon neběží, kontrolka vysílání svítí.	1. Přijímač mimo dosah rádiového signálu. 2. Vysílač není nastaven na přijímač.	1. Zmenšete vzdálenost od přijímače. 2. Nastavte vysílač na přijímač.
Kontrolka vysílání bliká.	Slabé baterie.	Vložte nové baterie.
Trubkový pohon nepracuje ve 24hodinovém rytmu.	1. Posuvný přepínač je v poloze „ručně“. 2. Nejsou uloženy žádné spínací časy.	1. Přepněte posuvný přepínač do polohy Hodiny. 2. Naprogramujte spínací časy.
Provozní časy se liší od naprogramovaných.	Výpadek proudu u trubkového pohonu.	Naprogramujte znovu spínací časy.
Vysílač nefunguje	Napájení napětím bylo příliš dlouho přerušeno.	Stiskněte tlačítko RESET.

Obecné prohlášení o shodě

Firma Becker-Antriebe GmbH tímto prohlašuje, že se Centronic MemoControl MC411 shoduje se základními požadavky a ostatními relevantními předpisy směrnice 1999/5/ES.

Přístroj je určen pro použití v těchto zemích: DE, BE, FR, NL, AT, LU, IT, GB, ES, CH, CZ, DK, FI, HU, NO, PT, SE, IE, GR

CE 0682 ⓘ

CZ

Technické změny vyhrazeny.

4034 630 010 0a 11/03 CZ 309060



Becker-Antriebe GmbH
35764 Sinn/Germany



BECKER