

# Centronic MemoControl MC42

Návod k obsluze

CZ

Paměťové tlačítko



Tento návod uschovejte!



**BECKER**

## Obsah

Záruka .....	2
Bezpečnostní pokyny .....	3
Popis tlačítek a ukazatelů .....	4
Všeobecné informace .....	5
Použití k určenému účelu .....	5
Montáž / připojení .....	5
Popis .....	7
Nastavení pro rolety nebo žaluzie .....	8
Funkce .....	8
Tovární nastavení .....	9
Programování .....	9
Technické údaje .....	10
Čištění .....	10
Co dělat, když...? .....	11
Obecné prohlášení o shodě .....	11

CZ

## Záruka

Firma Becker-Antriebe GmbH je zbavena zákonné a smluvní záruky za věcné vady a ručení za výrobek, pokud byly bez jejího předchozího souhlasu provedeny vlastní konstrukční změny nebo byly provedeny, popř. iniciovány nesprávné instalace v rozporu s jejími předepsanými montážními směrnicemi. Další zpracovatel musí dbát na to, aby byly dodrženy všechny zákonné a úřední předpisy vztahující se k výrobě a podpoře pro zákazníky, zejména předpisy o elektromagnetické kompatibilitě.

Tento výrobek podléhá dalšímu technickému vývoji a vylepšením, proto se informujte v aktuálních prodejních podkladech o přesných specifikacích výrobku.



## Bezpečnostní pokyny



### Opatrně

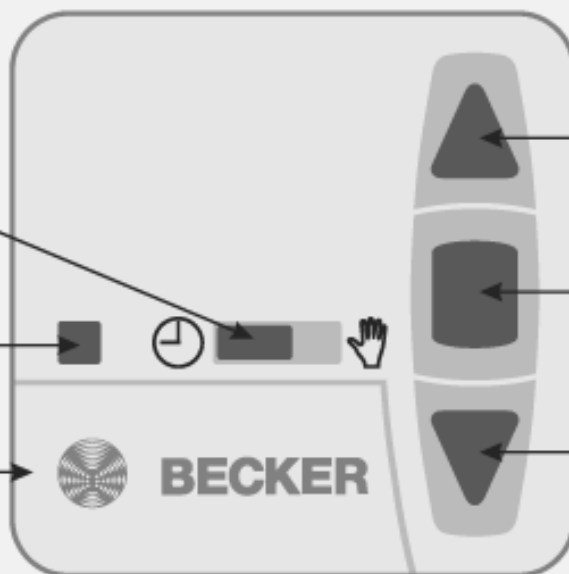
- Nebezpečí úrazu elektrickým proudem.
- Připojení k síti 230 V musí provádět autorizovaný odborník.
- Před zahájením montáže odpojte přívodní vedení od napětí.
- Při připojování je třeba dodržet předpisy místního energetického zásobovacího podniku a ustanovení pro mokré a vlhké prostory podle VDE 100.
- Používejte jen v suchých místnostech.
- Používejte jen neupravované originální díly Becker.
- Zamezte přístupu osob do oblasti pohybu zařízení.
- Ovládání uchovávejte mimo dosah dětí.
- Řiďte se ustanoveními specifickými pro zemi použití.
- Je-li zařízení řízeno jedním nebo více vysílači, musí být umožněno sledovat oblast pohybu zařízení během provozu zrakem.
- Zařízení obsahuje drobné součástky, které lze spolknout.

## Popis tlačítek a ukazatelů

posuvný přepínač  
„ručně“/„automatika“

kontrolka

kryt

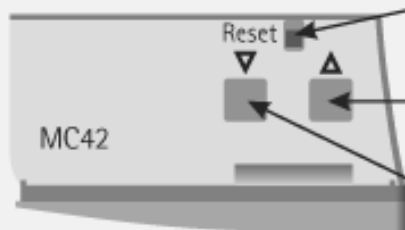


tlačítko NAHORU

tlačítko STOP

tlačítko DOLŮ

tlačítka pod krytem



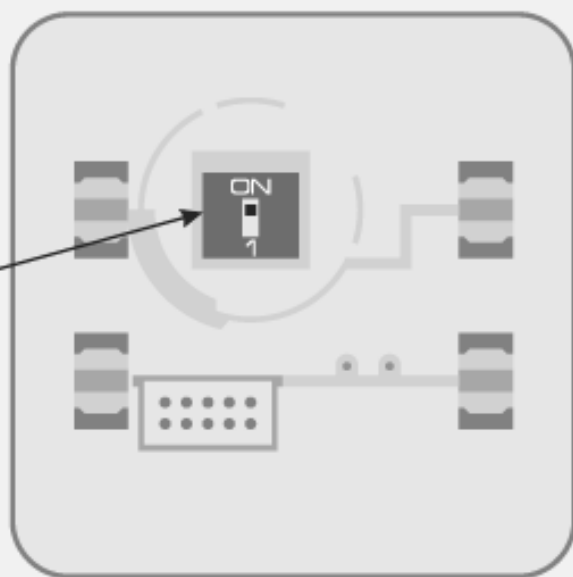
tlačítko RESET

programovací tlačítko pro  
větrací/sklonnou polohu

programovací tlačítko  
pro mezipolohu

kódový přepínač (zadní strana přístroje)

horní poloha  
pro ovládání žaluzií  
dolní poloha  
pro ovládání rolet



CZ

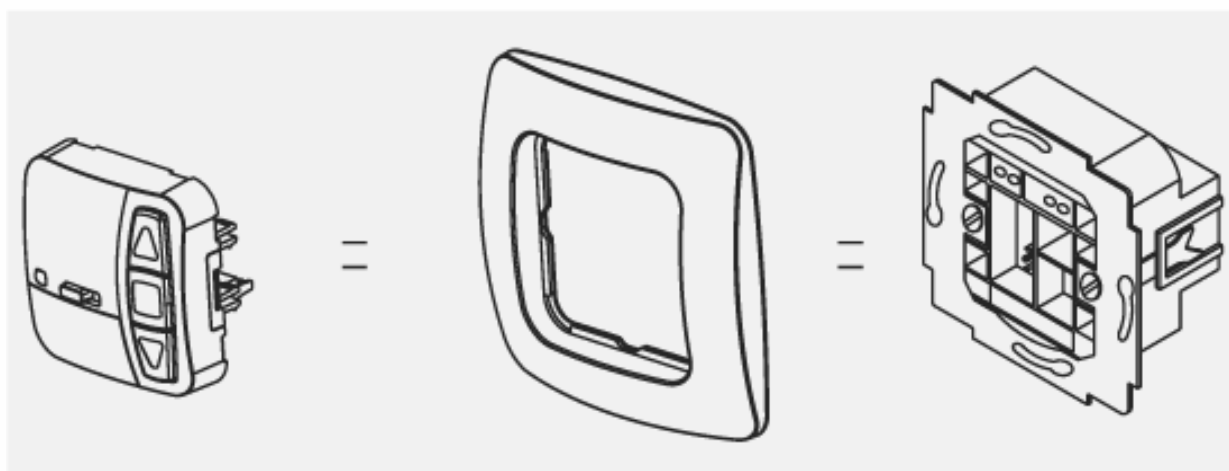
## Všeobecné informace

Paměťové tlačítko MC42 řídí pohon v časech, které jste nastavili.  
Kdykoli lze přejít na manuální obsluhu paměťového tlačítka MC42.  
Přístroj se vyznačuje snadnou obsluhou.

## Použití k určenému účelu

Paměťové tlačítko MC42 lze používat pouze k ovládání zařízení rolet a žaluzií.  
Připojení cizích přístrojů lze provést až po konzultaci s odborným prodejcem.

## Montáž / připojení

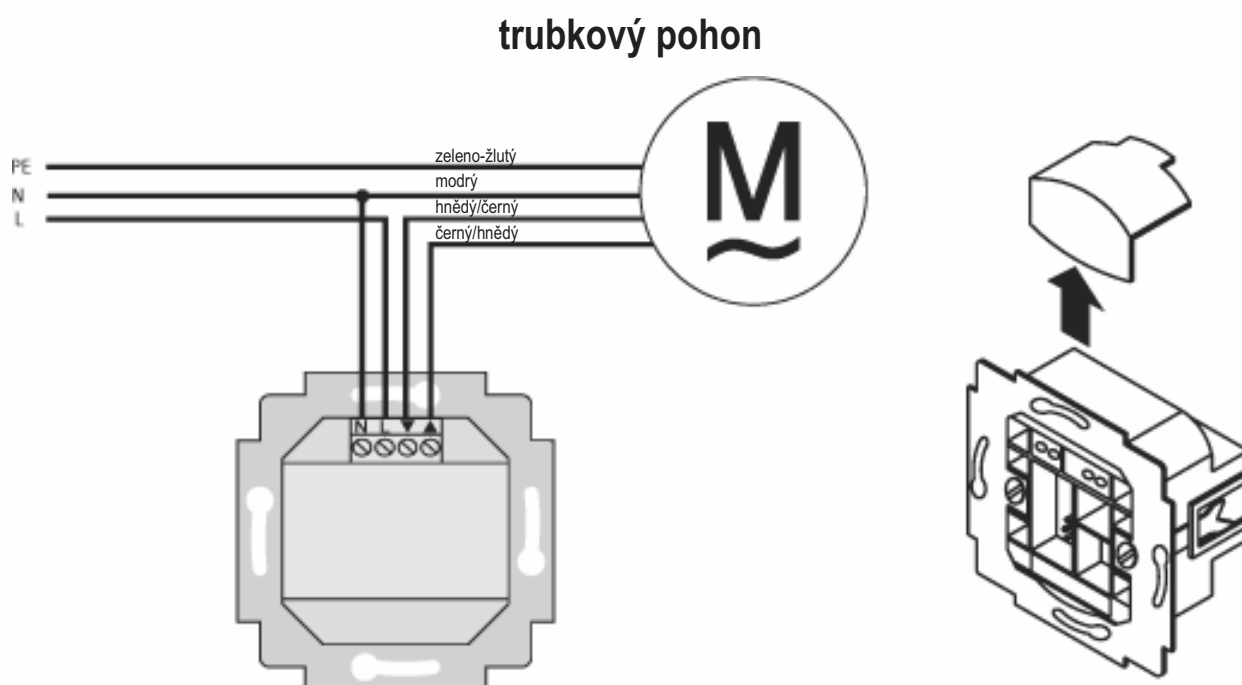




### Opatrně

- Nebezpečí úrazu elektrickým proudem.
- Připojení smí provádět jen autorizovaný odborník!
- Pokud budete paměťovým tlačítkem MC42 ovládat více pohonů, musíte pohony oddělit reléovým řízením. Toto přerušení vazby odpadá u pohonů Becker s elektronickým koncovým vypínáním.
- Dbejte na spínací proud přístroje.

1. Napáječ paměťového tlačítka MC42 zapojte podle obrázku:



2. Ochranný kryt nasadíte zpátky na napáječ.
3. Napáječ upevníte v zásuvce.
4. Ovládací díl nasadíte do rámečku a zasuňte do napáječe.

## Popis

### Posuvný přepínač „ručně“/„automatika“

V poloze „ručně“ posuvného přepínače se provádějí pouze manuální příkazy k pohybu (např. NAHORU, STOP, DOLŮ stisknutím tlačítka).

V poloze „automatika“ posuvného přepínače se provádějí automatické příkazy k pohybu (čas).

### Kontrolka

Potvrzuje nastavení provozního času trojitým bliknutím.

### Volba rolet nebo žaluzií

Nastavení na provoz rolet nebo žaluzií se provádí kódovým přepínačem na zadní straně přístroje.

U funkce rolety najede roleta po stisknutí některého pohybového tlačítka do samodržení.

### Tlačítko RESET

Stisknutím tlačítka RESET (hrotem propisovačky, apod.) vymažete všechny provozní časy, mezipolohu a větrací/sklopnou polohu.

### Mezipoloha

Mezipoloha je volitelná poloha rolety/žaluzie mezi horní a dolní koncovou polohou. Do této polohy lze najet po naprogramování z horní koncové polohy .

To provedete dvojitým krátkým stisknutím tlačítka DOLŮ.

### Větrání/sklápění

Větrací/sklopná poloha je volitelná poloha rolety/žaluzie mezi horní a dolní koncovou polohou. Pomocí této funkce můžete roletu vysunout z dolní koncové polohy natolik, aby se otevřely větrací štěrbiny. U žaluzií se provede sklápění lamel.

To provedete dvojitým krátkým stisknutím tlačítka NAHORU.

# Nastavení pro rolety nebo žaluzie

Nastavení provozu rolet nebo žaluzií se provádí kódovým přepínačem na zadní straně přístroje.

## Funkce

### Funkce v ručním provozu

- NAHORU, STOP, DOLŮ
- mezipoloha
- větrací/sklonná poloha

### Funkce v automatickém provozu

- NAHORU, STOP, DOLŮ
- mezipoloha
- větrací/sklonná poloha
- časová automatika

### Najetí do sklonné polohy (žaluzie)

U funkce žaluzie se žaluzie pohybuje v impulzovém provozu, což umožňuje přesné nastavení polohy lamel. Stisknete-li některé pohybové tlačítko na dobu delší než 1 sekunda, přejde žaluzie do samodržení.

Po najetí do naprogramované mezipolohy se automaticky provede sklopení lamel (pokud byla sklonná poloha naprogramována).

### Najetí do mezipolohy

Do mezipolohy byste měli najíždět pouze z horní koncové polohy, totéž platí pro programování.

Stiskněte dvakrát za sebou krátce tlačítko DOLŮ. Závěs najede do uložené mezipolohy.

### Najetí do větrací polohy

Do větrací polohy byste měli najíždět pouze z dolní koncové polohy, totéž platí pro programování.

Stiskněte dvakrát za sebou krátce tlačítko NAHORU. Závěs najede do uložené větrací polohy.

CZ



## Tovární nastavení

### Poloha kódového přepínače:

Spodní poloha → provoz rolet

## Programování

### Programování provozních časů

1. V případě potřeby přemístěte roletu pomocí ovládání do protilehlé koncové polohy.
2. Počkejte na dobu, kdy chcete, aby se automatický příkaz k pohybu provedl.
3. V požadovaném čase stiskněte příslušné směrové tlačítko a držte je stisknuté. Pohon rolety se po cca 6 sekundách krátce zastaví a návazně pokračuje až do koncové polohy.
4. Pusťte směrové tlačítko.

Trubkový pohon uložil do paměti aktuální čas pro tento směr pohybu.

Stejně postupujte u pohybu v opačném směru.

Při postavení posuvného přepínače v poloze „ručně“ se automatické příkazy k pohybu neprovádějí. Uložené provozní časy zůstanou zachovány.

### Vymazání provozních časů



#### Upozornění

#### Při mazání se vymažou vždy oba provozní časy.

Pro vymazání provozních časů po pohyb NAHORU a DOLŮ stiskněte na 10 sekund tlačítko STOP. Potvrzení proběhne jako „cvak-cvak“ v trubkovém pohonu.

Provozní časy jsou vymazány.

### Programování mezipolohy

Předpoklad: roleta/žaluzie se nachází v horní koncové poloze.

1. Stiskněte programovací tlačítko pro mezipolohu ▼ a držte je stisknuté.
2. Stiskněte dodatečně tlačítko DOLŮ na tak dlouho, až dosáhnete požadované mezipolohy. Polohu můžete upravit tlačítkem NAHORU nebo DOLŮ.
3. Pusťte programovací tlačítko pro mezipolohu ▼. Mezipoloha je uložena. Kontrolka 3x krátce blikne.

### Vymazání mezipolohy

1. Stiskněte programovací tlačítko pro mezipolohu ▼ na dobu delší než 5 sekund. Mezipoloha se vymaže.

Kontrolka 3x krátce blikne.

### Programování větrací/sklopné polohy

Předpoklad: roleta/žaluzie se nachází v dolní koncové poloze.

1. Stiskněte programovací tlačítko pro větrací/sklopnou polohu ▲ a držte je stisknuté.
2. Stiskněte ještě tlačítko NAHORU na tak dlouho, až dosáhnete požadované větrací/sklopné polohy. Polohu můžete upravit tlačítkem NAHORU nebo DOLŮ.
3. Puštěte programovací tlačítko pro větrací/sklopnou polohu ▲. Větrací/sklopná poloha je uložena.

Kontrolka 3x krátce blikne.

### Vymazání větrací/sklopné polohy

Stiskněte programovací tlačítko pro větrací/sklopnou polohu ▲ na dobu delší než 5 sekund. Větrací/sklopná poloha se vymaže.

Kontrolka 3x krátce blikne.

CZ

## Technické údaje

Jmenovité napětí	230 - 240 V ~/50 - 60 Hz
Spínací proud	5 A/250 V ~ při $\cos \varphi = 1$
Krytí	IP 20
Třída ochrany	II
Dovolená teplota prostředí	0 až + 55 °C
Způsob montáže	pod omítku, $\varnothing$ do zdi 58 mm na omítku v odpovídajícím krytu na omítku

## Čištění

Přístroj čistěte pouze vlhkým hadříkem. Nepoužívejte čisticí prostředky, protože by mohly poškodit umělou hmotu.

## Co dělat, když...?

Porucha	Příčina	Odstranění
Pohon neběží.	Nesprávné zapojení.	Zkontrolujte zapojení.
Pohon běží nesprávným směrem.	Nesprávné zapojení.	Zaměňte dráty ▲ a ▼ na napáječi.
Paměťové tlačítko MC42 neprovádí naprogramované spínací příkazy.	Posuvný přepínač je v poloze pro ruční provoz.  Nejsou naprogramovány žádné provozní časy.	Přepněte posuvný přepínač do polohy pro automatický provoz.  Naprogramujte provozní časy.

## Obecné prohlášení o shodě

Firma Becker-Antriebe GmbH tímto prohlašuje, že se přístroj Centronic MemoControl MC42 shoduje se základními požadavky a ostatními relevantními předpisy směrnice 1999/5/ES.



4032 630 001 0a 11/03 CZ 309000

Becker-Antriebe GmbH  
35764 Sinn/Germany



**BECKER**